

RR系列 功率继电器

大功率型继电器 大容量 10A-1、2 及 3 极

- 有插针形和翼片端子类型。
- 可选择指示灯、测试操作作用检测按钮和侧凸缘。
- 安装形式丰富，具备 DIN 导轨、直接和面板安装型。

对应标准	认证标志	认证机关 / 认证编号
UL 508		UL / 认证编号 E66043
CSA C22.2 No.14		CSA / 认证编号 LR35144
EN61810-1		TÜV SÜD
		自我声明 (根据 EC 低电压指令)



□ 型号

端子形状	类型	型号 (订购型号)			线圈电压编码 *	
		SPDT	DPDT	3PDT (注)		
插针形端子	标准型	—	RR2P-U* ★	RR3P-U* ★	RR3PA-U* ★	AC6 : 6V AC AC220 : 220V AC AC12 : 12V AC AC230 : 230V AC AC24 : 24V AC AC240 : 240V AC AC50 : 50V AC DC6 : 6V DC AC100 : 100V AC DC12 : 12V DC AC110 : 110V AC DC24 : 24V DC AC115 : 115V AC DC48 : 48V DC AC120 : 120V AC DC110 : 110V DC AC200 : 200V AC
	指示灯型	—	RR2P-UL* ★	RR3P-UL* ★	RR3PA-UL* ★	
	检测按钮型	—	RR2P-UC* ★	RR3P-UC* ★	RR3PA-UC* ★	
	指示灯及检测按钮型	—	RR2P-ULC* ★	RR3P-ULC* ★	RR3PA-ULC* ★	
翼片端子	标准型	RR1BA-U*	RR2BA-U*	RR3B-U*	—	
	指示灯型	RR1BA-UL*	RR2BA-UL*	RR3B-UL*	—	
	检测按钮型	RR1BA-UC*	RR2BA-UC*	RR3B-UC*	—	
	指示灯及检测按钮型	RR1BA-ULC*	RR2BA-ULC*	RR3B-ULC*	—	
	侧边凸缘型	RR1BA-US*	RR2BA-US*	RR3B-US*	—	

注：RR3P 和 RR3PA 均为 3PDT 继电器，端子排列各异。参照 902 页内部电路图。

标有★的为经过 UL 验证、CSA 认证，由 TÜV 批准。其它的为经过 UL 验证、CSA 认证。

□ 订购指南

- 订购时，请指明型号和线圈电压编码。
- 型号中的 * 为线圈电压编码。

(示例) RR3P-U AC110

↓ ↓

型号 线圈电压编码

□ 线圈容量

额定电压 (V)	额定电流 (mA) ±15% (20°C)		线圈电阻 (Ω) ±10% (20°C)	动作特性 (20°C 时的额定值)		
	50 Hz	60 Hz		最大允许电压	最小启动电压	释放电压
AC (50/60Hz)	6	490	420	110%	80% 以下	30% 以上
	12	245	210			
	24	121	105			
	50	58	50			
	100	29	25			
	110	27	23			
	115	25	21.5			
	120	24	20.5			
	200	14.5	12.5			
	220	13.3	11.5			
DC	6	240		110%	80% 以下	15% 以上
	12	120				
	24	60				
	48	30				
	110	13				

□触点容量

最大触点容量					
触点允许 通电流	触点允许电力		额定负载		
	电阻性负载	电感性负载	电压	电阻性	电感性
10A	1,650 VA AC 300W DC	1,100 VA AC 150W DC	110V AC	10A	7.5A
			220V AC	7.5A	5A
			30V DC	10A	5A

注：额定负载的电感性负载 $\cos \phi = 0.3$, L/R = 7 ms

• UL 标准额定值

电压	电阻	一般用途	马力额定值
240V AC	10A	7A	1/3 HP
120V AC	10A	7.5A	1/4 HP
30V DC	10A	7A	—

□规格

触点材料	银	
接触电阻	*1	30 mΩ 以下
最小适用负载	1V DC · 10 mA (参考值)	
吸合时间	*2	25 ms 以下
释放时间	*2	25 ms 以下
消耗电力 (约)	AC : 3 VA (50 Hz), 2.5VA (60 Hz) DC : 1.5W	
绝缘电阻	100 MΩ 以上 (500V DC 兆欧表)	
耐电压	插针形端子	带电与不带电部间： 1,500V AC · 1 分钟 触点与线圈间： 1,500V AC · 1 分钟 异极触点间： 1,500V AC · 1 分钟 同极触点间： 1,000V AC · 1 分钟
	翼片端子	带电与不带电部间： 2,000V AC · 1 分钟 触点与线圈间： 2,000V AC · 1 分钟 同极触点间： 1,000V AC · 1 分钟 异极触点间： 2,000V AC · 1 分钟
切换频率	电气性	1,800 次 / 小时以下
	机械性	18,000 次 / 小时以下
耐振动	耐久性	频率 10 ~ 55 Hz 单振幅 0.5 mm
	误动作	频率 10 ~ 55 Hz 单振幅 0.5 mm
抗冲击性	耐久性	1,000m/s ²
	误动作	100m/s ²
机械性使用寿命	200,000 次 (220V AC · 5A)	
电气性使用寿命	10,000,000 次	
使用环境温度	*3	- 25 ~ + 40°C (无结冰)
使用环境湿度	5 ~ 85%RH (无结露)	
重量 (约) (标准型)	RR2P : 90g ; RR3P/RR3PA : 96g ; RR1BA/RR2BA/RR3B : 82g	

注：上表中的值为初始值。

* 1: 使用 5V DC · 1A 电压下降法测量。

* 2: 以 20°C 额定电压测量，排除触点反弹。

* 3: 对于不同温度下的应用，请参照触点通电流与环境温度曲线图。

• CSA 标准额定值

电压	电阻性	一般用途
240V AC	10A	7A
120V AC	10A	7.5A
100V DC	—	0.5A
30V DC	10A	7.5A

• TÜV 标准额定值

240V AC	10A
30V DC	10A

AC : $\cos \phi = 1.0$, DC : L/R = 0 ms

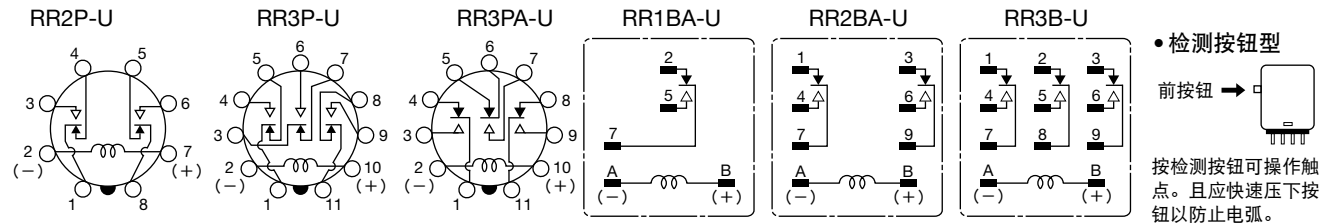
Flush Silhouette
开关·指示灯 (圆孔)
电气控制箱
开关·指示灯 (方孔)
表面安装型 LED 指示灯
LUMIFA LED 照明单元
组合式数字显示器
安全元器件 1
安全元器件 2
端子台
继电器·定时器·插座
电路保护器
电源
PLC·SmartRelay
人机界面
传感器
防爆设备
各种资料

一览	继电器
RF1V	
RJ	
RJ-PCB	
RQ	
RU	
RR	
RH	
RM	
RY	
RR2KP	定时器
RY2KS	
一览	
GE1A	
GT3	
GT5Y	
GT5P	
一览	插座
SF1V	
SJ	
SJ-PCB	
DF	
S	

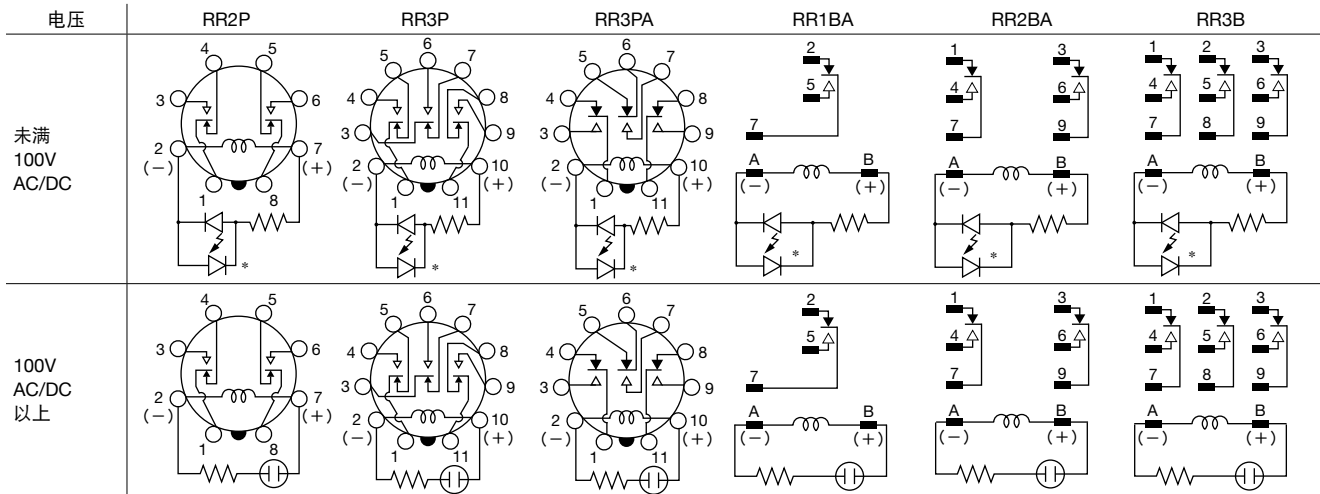
RR系列 功率继电器

□内部电路图（底视图）

●标准型



●指示灯型 (-UL 型)

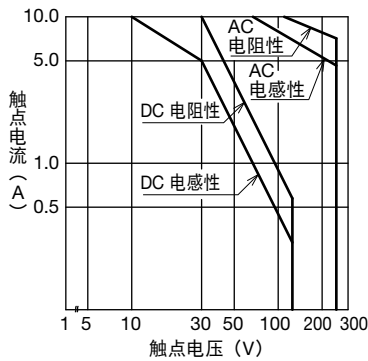


继电器供电时，指示灯会亮起。

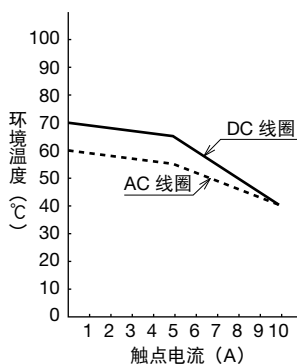
* 低于 100V DC 的继电器不含 LED 保护二极管。

□特性图（参考数据）

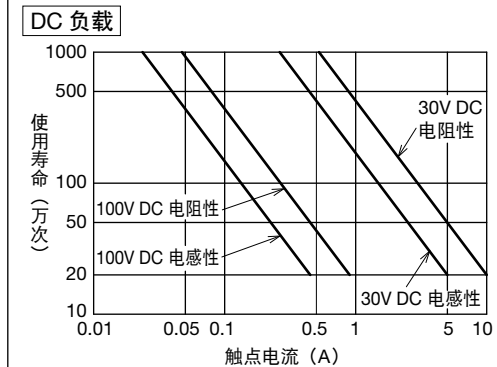
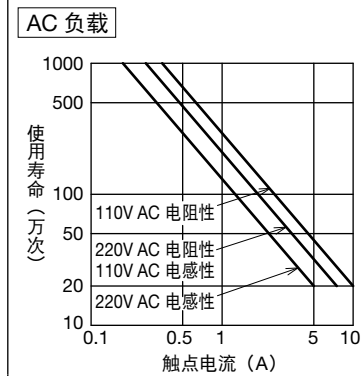
●最大开闭容量



●触点通电电流与环境温度曲线图 (标准型、检测按钮型及侧边凸缘型)



●电气性使用寿命曲线图

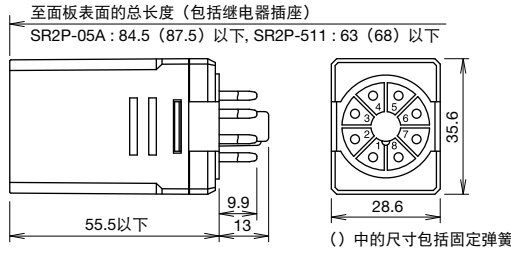


□外形尺寸图 (mm)

RR2P-U/RR2P-UL



(照片: RR2P-U)



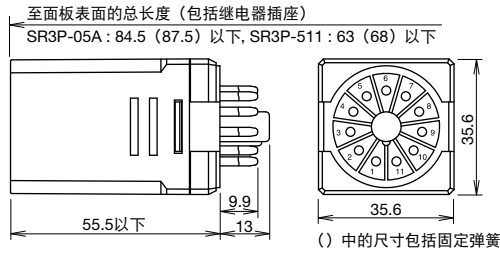
• 插座和固定弹簧

插座		固定弹簧
安装方式	型号	
DIN 导轨安装型	SR2P-05A SR2P-05C SR2P-06A	SR2B-02F1 SFA-202
面板安装型	焊接端子	SR3P-01F1
	绕接端子	

RR3P-U/RR3P-UL/RR3PA-U/RR3PA-UL



(照片: RR3P-U)



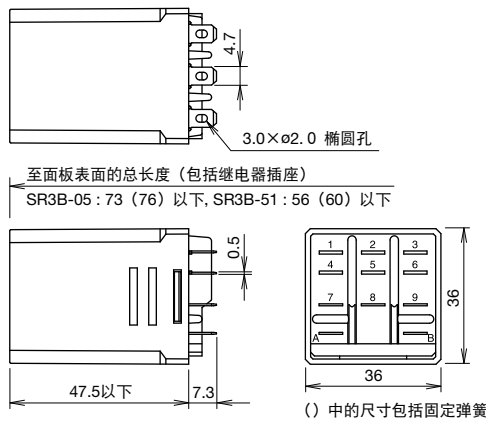
• 插座和固定弹簧

插座		固定弹簧
安装方式	型号	
DIN 导轨安装型	SR3P-05A SR3P-05C SR3P-06A	SR3B-02F1 SFA-202
面板安装型	焊接端子	SR3P-01F1
	绕接端子	

RR1BA-U/RR1BA-UL/RR2BA-U/RR2BA-UL/RR3B-U/RR3B-UL



(照片: RR3B-U)



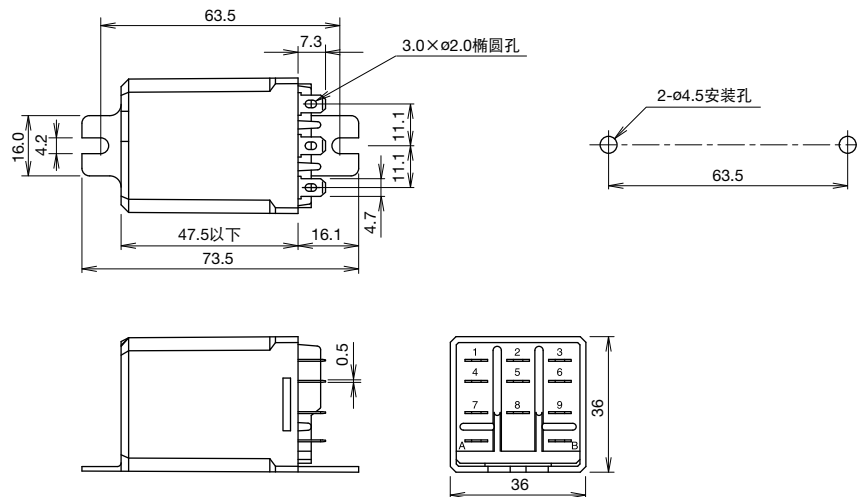
• 插座和固定弹簧

插座		固定弹簧
安装方式	型号	
DIN 导轨安装型	SR3B-05U	SR3B-02F1 SFA-202
面板安装型	SR3B-51	SR3B-02F1

RR1BA-US/RR2BA-US/RR3B-US



(照片: RR3B-US)



Flush Silhouette
开关·指示灯 (圆孔)
电气控制箱
开关·指示灯 (方孔)
表面安装型 LED 指示灯
LUMIFA LED 照明单元
组合式 数字显示器
安全元器件 1
安全元器件 2
端子台
继电器·定时器·插座
电路保护器
电源
PLC·SmartRelay
人机界面
传感器
防爆设备
各种资料
继电器
定时器
插座